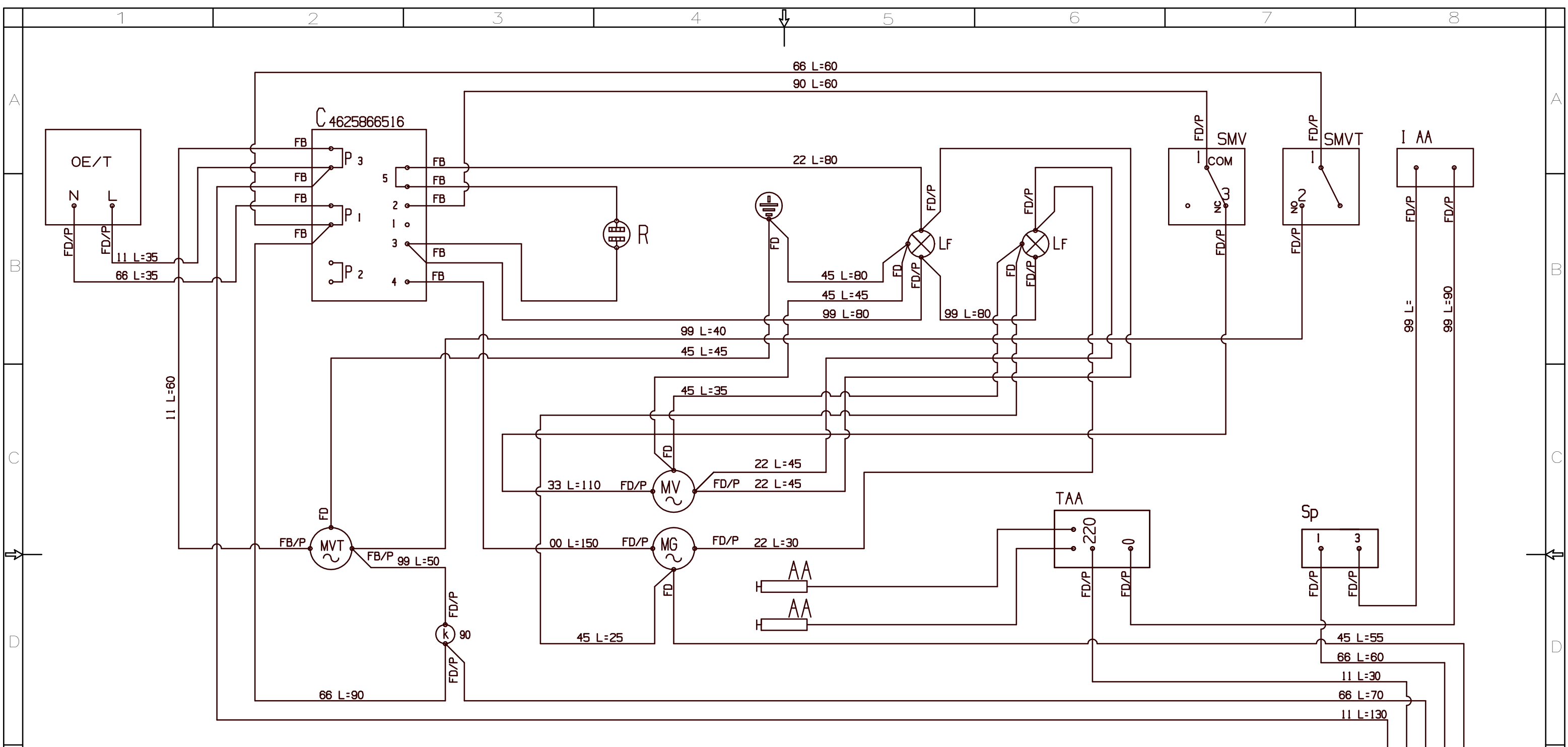


REVISIONI									
INDICE	MODIFICHE			AUTORE	DATA				
SE NON SPECIFICATO: - TOLLERANZE GENERALI "UNI EN 22768-1 m / UNI EN 22768-2 k" -									
DISEGNATO	Chemello	CONTROLLATO		SCALA	TAVOLA 2				
DATA	31/03/2016	DATA	31/03/2016	1:14	MATERIALE				
					FINITURA				
				DESCRIZIONE:					
				KGO900.5GGFX					
				KLUGMANN					
SOSTITUISCE				DISEGNO:					
SOSTITUITO				08.02.091.16					
				CODICE: 1018147504					
				<table border="1"> <tr> <td>INDICE</td> <td>REVISIONE</td> </tr> <tr> <td></td> <td></td> </tr> </table>		INDICE	REVISIONE		
INDICE	REVISIONE								

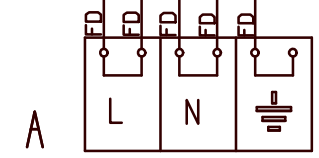
1		2		3		4		5		6		7		8	
N°	Codice	Descrizione	Inglese	N°	Codice	Descrizione	Inglese	N°	Codice	Descrizione	Inglese	N°	Codice	Descrizione	Inglese
1	9636277900	^MANIGLIA PFA30	HANDLE	37	9606008600	^PORTA-INIETTORE DIS.	INJECTOR HOLDER	64	9343442300	OROLOGIO ELETTRONICO	OE	65	9706712100	CONDOTTA BRUCIATORE FI	ALLUMINIUM GAS PIPE
2	9650059475	CRIST PO E SX9K	EXTERNAL DOOR GLASS	38	9606010200	INIETTORE S222 D.0,66G30	INJECTOR	66	9706712700	CONDOTTA BRUCIATORE	ALLUMINIUM GAS PIPE	67	3200053500	SQ SUPP RAMPA OM 90 G	BRACKET
3	9626111300	CERNIERA PORTA FRG KG	DOOR HINGE	39	3200025900	_SQ SUPP INIETTORE S90	BRACKET SUPPORT	68	9626198700	RAMPA FI OEM 90	GAS MAIN	69	3140001700	PADELLA S90/1	BACKING ENAMELLED
4	9706566800	PROFILO SX CONT/PORTA	LATERAL FRAME	40	3010005100	CAMINO PARTE INFERIORE	CHIMNEY	70	9626151700	TELAIO PORTASPIEDO F/90	OVEN HOLDER SPIT LOOM	71	9626162300	SPIEDO F/90 CU 900	SPIT
5	9686377400	GUARNIZIONE PROFILO	GASKET	41	3180009500	SCATOLA CAMINO S90 G	CHIMNEY BOX	72	9626161700	GUIDA LATERALE S90	SIDE RACK	73	9626160900	GRIGLIA INTERNA FI SY90	OVEN RACK
6	9706566700	PROFILO DX CONT/PORTA	LATERAL FRAME	42	3100008000	FONDO ESTERNO S90 G	BASE OVEN PANEL	74	3160007400	PIANO LANA S90 RC	COOLING FAN SUPPORT	75	9303028500	MORSETTIERA PA 244-N	TERMINAL BLOCK
7	9686372700	BOCCOLA SOTTOMANIGLIA	NYLON BUSH TTV	43	9606014800	TERMOCOPPIA CAST	THERMOCOUPLE	76	9606014900	TERMOSTATO GAS VS F/60	GAS THERMOSTAT				
8	3200052000	SQ ANCORAGGIO	BRACKET	44	9353457300	CANDELA AA CAST 700mm	IGNITION SPARK								
9	9666306300	CRIST PO I TTV F90 TERM	GLASS OVEN DOOR	45	9616630400	BRUCIATORE GAS CAST	GAS BURNER								
10	9666306500	CRIST PO I TTV F90 TERM	GLASS OVEN DOOR	46	9606053000	INIETTORE S222 D.0,85	INJECTOR								
11	3200046775	SQ FISSA CRIST INT TTV	EXTERNAL DOOR GLASS	47	9606008900	PORTA-INIETTORE CAST	INJECTOR HOLDER								
12	3200034300	SQ BLOCCA CRIST	INTERNAL DOOR GLASS	48	9353451000	ACCENDITORE 2F	IGNITION BOX								
13	9616622800	TESTATA SX	HEAD OF FRAME	49	9706502104	LATERALE CORNICE DX	LATERAL OVEN FACIA								
14	9616622700	TESTATA DX	HEAD OF FRAME	50	9706502004	LATERALE CORNICE SX	LATERAL OVEN FACIA								
15	9706509704	LISTA SOPRAPORTA TTV	DOOR TOP STRIP	51	3190016300	SCHIENA ESTERNA S90 RC	BACK OVEN PANEL								
16	3180019519	SCATOLA VENT F/90	FAN BOX	52	3200051100	SQ SUPP RAMPA KR90TE G	BRACKET								
17	9686371600	GUARNIZIONE FACCIATA	GASKET	53	3020009900	CIELO ESTERNO S90 GAS	TOP EXTERNAL PANEL								
18	9706502604	GRIGLIA CORNICE	DOWN GRID FRAME	54	9343422100	VENTILATORE	COOLING FAN								
19	9303310700	LAMPADA C/PORTAL.	LIGHT BULB HOUSING	55	9646232287	MANOPOLA ML42 SPE 1,5	KNOB								
20	9550029100	SQ SUPP CERNIERA FRG	HINGE PULLEY SUPPORT	56	9646115100	TASTO PE MINI SCOTCH	PUSH BOTTON FOR PE								
21	3200044900	SQ DIST MICRO CERNIERA	SPACER	57	9303340800	GEMMA TRASPARENTE D.9	RED COVER FOR								
22	9353445900	MICROINTERRUTTORE	MICROSWITCH	58	9706510504	LISTA SEPARATRICE	SIDE HEAT SHIELD								
23	3200045000	SQ SX PROTEZIONE LANA	BRACKET	59	9686364700	DISTANZIALE CRUSCOTTO	SPACER								
24	3050010504	CORPO FORNO GEV/GGV	OVEN MUFFLE	60	3060205675	CRUSC SX92 GGV OE	CONTROL PANEL								
25	3200037200	SQ SUPP KLIXON SCX90	KLIXON SUPPORT	61	3200055400	_SQ SUPP OET SCX90 GAS	BRACKET								
26	9303247000	^THERMOSTATO SICUREZZA	SAFETY THERMOSTAT	62	9303245000	COMMUTATORE FI	COOKING SELECTOR								
27	3160007604	PIANO EST SCX90 G RC	COOKING CAVITY BOTTOM	63	9303343000	LAMPADA SPIA	LIGHT INDICATOR								
28	3120035600	LISTA SX SUPP MUFF. ST90	BRACKET												
29	3120035700	LISTA DX SUPP MUFF. ST90	BRACKET												
30	3200045100	SQ DX PROTEZIONE LANA	BRACKET												
31	9807222600	PANNELLO ISOLANTE	INSULATING BACK PANEL												
32	9807207900	MATERASSINO ISOLANTE	OVEN INSULATION												
33	9343420000	MOTOVENTILATORE	OVEN MOTOR-FAN												
34	9343426000	MOTORIDUTTORE F/60	OVEN MOTOR-REDUCER												
35	3200000100	SQ SUPP MOTORE	BRACKET												
36	9616633200	BRUCIATORE GAS GRILL	GRILL GAS BURNER												

REVISIONI					
INDICE	MODIFICHE			AUTORE	DATA
SE NON SPECIFICATO: - TOLLERANZE GENERALI "UNI EN 22768-1 m / UNI EN 22768-2 k" -		SCALA	TAVOLA 1	08.02.091.16	
DISEGNATO	Chemello	CONTROLLATO	1:1	MATERIALE	
DATA	31/03/2016	DATA	31/03/2016	FINITURA	
KLUGMANN		DESCRIZIONE:		DISEGNO:	
SOSTITUISCE		KGO900.5GGFX		NOTICE REVISIONE	
SOSTITUITO		KLUGMANN		CODICE: 1018147504	



SCHEMA ELETTRICO / ELECTRICAL SCHEME

LEGENDA COMPONENTI / COMPONENT LEGEND		LEGENDA COLORI / COLOURS LEGEND	
A	MORSETTIERA / TERMINAL BLOCK	00	NERO / BLACK
C	COMMUTATORE / SELECTOR SWITCH	11	MARRONE / BROWN
T	TERMOSTATO / THERMOSTAT	22	ROSSO / RED
LF	LUCE FORNO / OVEN LIGHT	33	ARANCIO / ORANGE
P	PROGRAMMATORE / ELECTRONIC	44	GIALLO / YELLOW
R	LUCE SPIA ROSSA / RED LIGHT POWER	45	GIALLO VERDE / GREEN YELLOW
G	LUCE SPIA GIALLA / ORANGE LIGHT	55	VERDE / GREEN
F	LUCE ROSSA AVARIA VENTIL. TANG. / RED	66	VIOLA / VIOLET
M	VENTILATORE TANGENZIALE / COOLING FAN	77	BLU / BLUE
M	VENTOLA / OVEN FAN	88	CELESTE / CYAN
M	GIRARROSTO / ROTISSERIE	90	GRIGIO / GREY
R	RESIST CIELO / TOP HEATING ELEMENT	99	BIANCO / WHITE
R	RESIST. CIRCOLARE / CIRCULAR HEATING		
R	RESIST. GRILL / BROIL HEATING ELEMENT		
R	RESIST. SUOLA / BOTTOM HEATING		
K	TERMOST. DI SICUREZZA / TEMP. SAFETY		



REVISIONI	INDICE	MODIFICHE	AUTORE	DATA

SE NON SPECIFICATO: - TOLLERANZE GENERALI "UNI EN 22768-1 m / UNI EN 22768-2 k" -		SCALA	TAVOLA 2
DISEGNATO	Chemello	CONTROLLATO	1:1
DATA	31/03/2016	DATA	

	DESCRIZIONE:	DISEGNO:	
	KGO900.5GGFX KLUGMANN		
SOSTITUISCE		CODICE:	1018147504
SOSTITUITO			